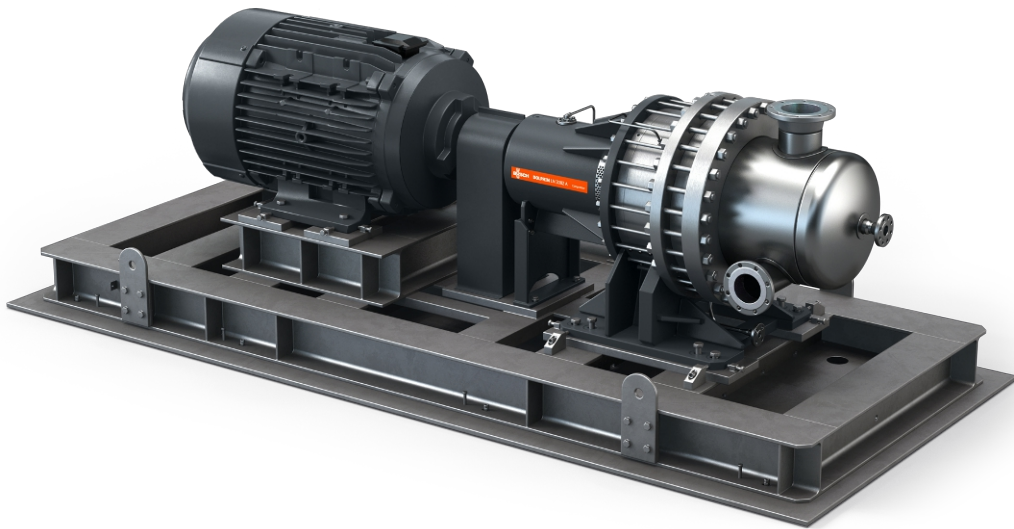


# DOLPHIN LN 3001/3002 A (tidligere NSB SB 1,25/2,25)

Væskeringkompressorer



VACUUM SOLUTIONS



## Robust

API-standard, ATEX-sertifisert, testkjøring uten driftsvæsker er mulig, ekstremt høy damp- og partikkeltoleranse

## Enkelt vedlikehold

Hurtig utskifting av lagre og mekaniske tetninger, ingen justering av impeller kreves, rengjøring på stedet med varm damp er mulig

## Enkel betjening

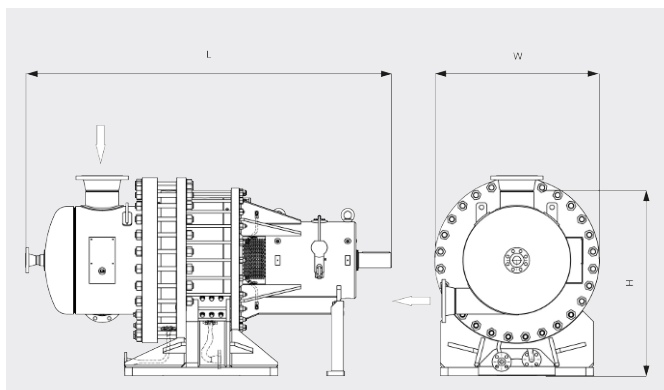
Direkte startfunksjon under fullt utslippstrykk, oppnår full ytelse etter ti sekunder

# DOLPHIN LN 3001/3002 A (tidligere NSB SB 1,25/2,25)

Væskeringkompressorer

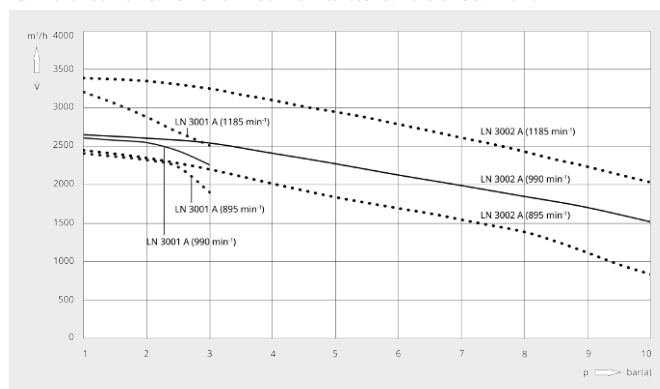


## Dimensjonstegning



## Pumpekapasitet

Tørr luft ved 20 °C. 15 °C vann som driftsvæske. Toleranse: ±10 %



|                                 | DOLPHIN LN 3001 A             | DOLPHIN LN 3002 A Foreløpig   |
|---------------------------------|-------------------------------|-------------------------------|
| Volumstrøm                      | 2300 / 2700 m <sup>3</sup> /t | 2500 / 3200 m <sup>3</sup> /t |
| Overtrykk                       | 3 bar(a)                      | 10 bar(a)                     |
| Nominell motoreffekt            | 260 / 370 kW                  | 590 / 800 kW                  |
| Nominell motorhastighet         | 990 / 1185 min <sup>-1</sup>  | 990 / 1185 min <sup>-1</sup>  |
| Støynivå (ISO 2151)             | 85 / 88 dB(A)                 | 87 / 90 dB(A)                 |
| Maks. temperatur på innløpsgass | 90 °C                         | 90 °C                         |
| Vekt ca.                        | 3600 kg                       | 3720 kg                       |
| Mål (L x W x H)                 | 2285 x 1075 x 1300 mm         | 2384 x 1075 x 1300 mm         |
| Gassinløp / utløp               | DN 200 PN 16 / DN 150 PN 16   | DN 200 PN 16 / DN 150 PN 16   |

## VIL DU VITE MER?

Ta kontakt med oss!  
post@busch.no eller +47 64 98 98 50



KONTAKTSKJEMA



RING NÅ